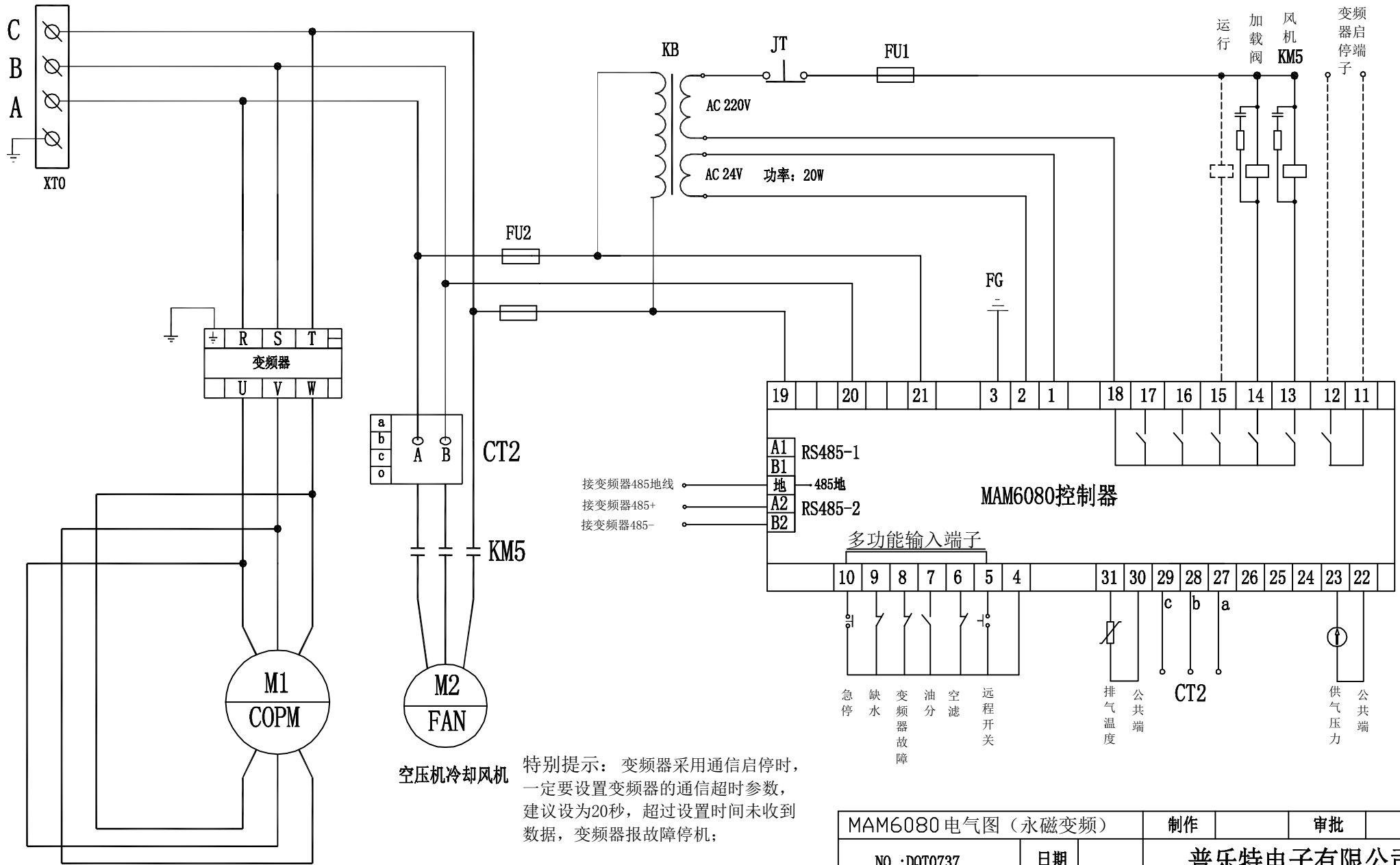


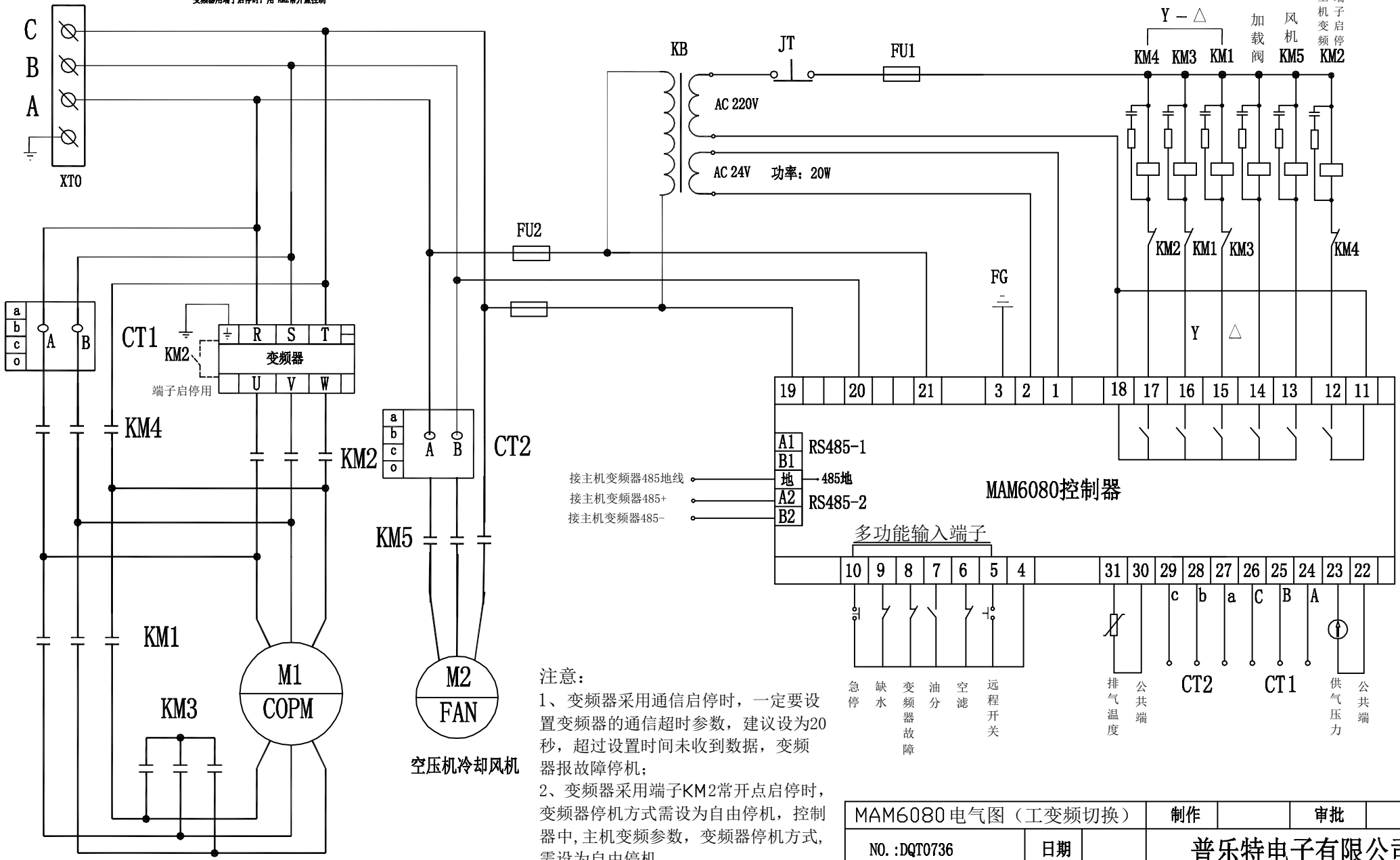
MAM6080 电气图 (工频)		制作	审批
NO. :DQT0738	日期	普乐特电子有限公司	



空压机冷却风机  
 特别提示：变频器采用通信启停时，一定要设置变频器的通信超时参数，建议设为20秒，超过设置时间未收到数据，变频器报故障停机；

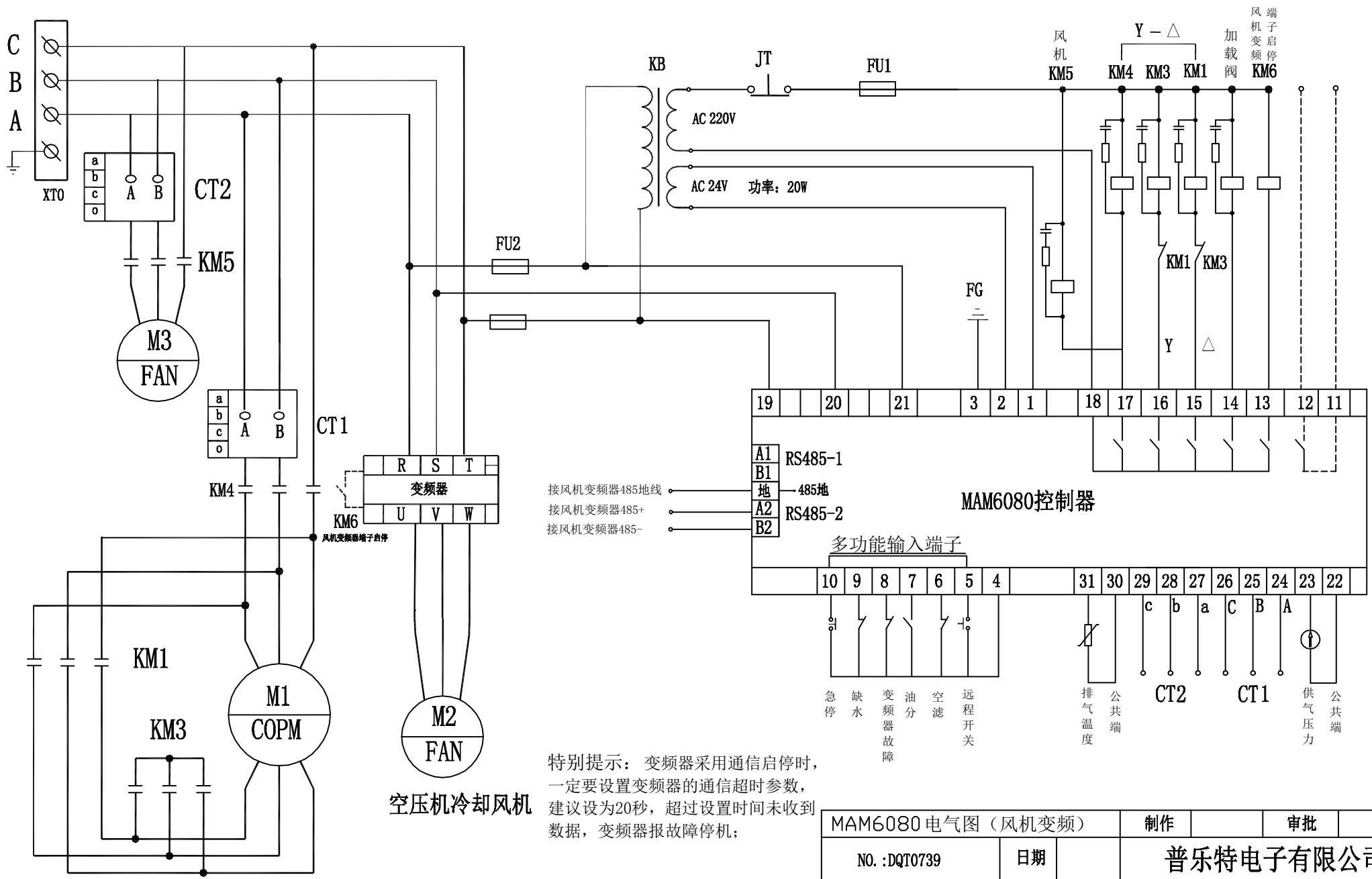
MAM6080 电气图（永磁变频）		制作	审批
NO. :DQT0737	日期	<b>普乐特电子有限公司</b>	

变频器用端子启停时，用 KM2 常开点控制



注意：  
 1、变频器采用通信启停时，一定要设置变频器的通信超时参数，建议设为20秒，超过设置时间未收到数据，变频器报故障停机；  
 2、变频器采用端子KM2常开点启停时，变频器停机方式需设为自由停机，控制器中，主机变频参数，变频器停机方式，需设为自由停机。

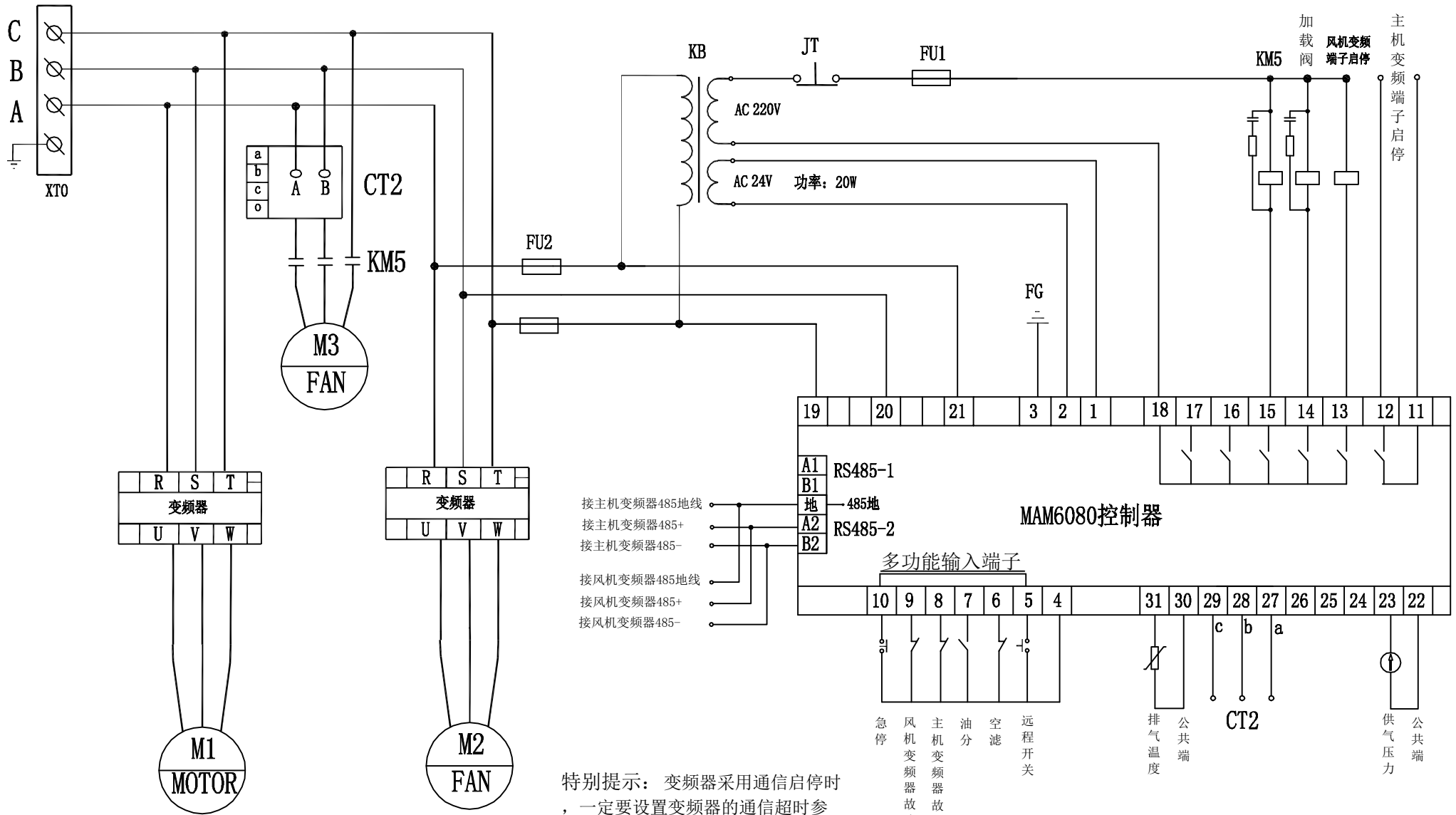
MAM6080 电气图 (工变频切换)		制作	审批
NO. :DQT0736	日期	普乐特电子有限公司	



空压机冷却风机

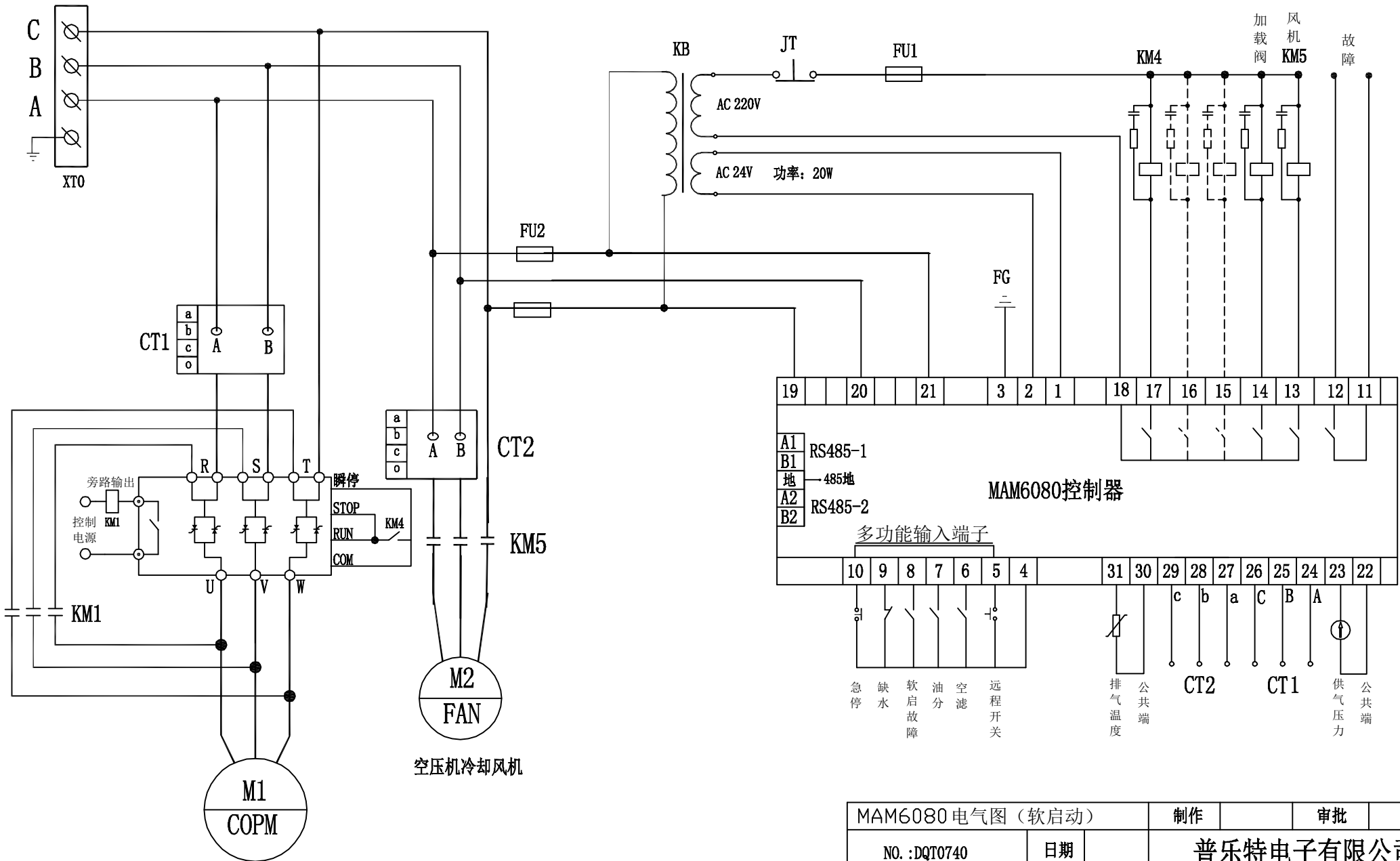
特别提示：变频器采用通信启停时，一定要设置变频器的通信超时参数，建议设为20秒，超过设置时间未收到数据，变频器报故障停机；

MAM6080 电气图（风机变频）		制作	审批
NO. :DQT0739	日期	普乐特电子有限公司	



特别提示：变频器采用通信启停时，一定要设置变频器的通信超时参数，建议设为20秒，超过设置时间未收到数据，变频器报故障停机；

MAM6080 电气图（主风机变频）		制作	审批
NO. :DQT0741	日期	普乐特电子有限公司	



MAM6080 电气图 (软启动)

制作

审批

NO. :DQT0740

日期

普乐特电子有限公司