

异步变频、永磁变频、空压机控制器

MAM880C

用
户
手
册

卓颖机械（上海）有限公司

地址：上海市浦东新区川沙路1098号8幢

电话：(021) 60382839 传真：(021) 60382839

网址：www.shairbuild.com E-mail: info@shairbuild.com

感谢

非常感谢您选择我们的空压机控制器。

卓颖机械（上海）有限公司致力于用高质量的产品，优质的服务赢得客户的信任。

我们将尽量保证手册的完整性和准确性，我公司将保留产品不断研发和改进的权利而不负有对以前出厂的产品进行修改和改进的义务，当产品设计变更时将不再另行通知。

如果您在使用我们机器的过程中遇到了任何问题，请与我司服务技术中心及时的取得联系。

欢迎您随时提出宝贵意见！

使用注意



使用前，请仔细阅读使用说明书。



只有专业技术人员允许安装 MAM***。



机械安装时务必充分考虑安装位置，确保散热良好和减少电磁干扰。



实施配线时，请按强电、弱电分开布线规则布线，减少电磁干扰。



继电器输出控制之交流接触器和电磁阀等感性负载必须接突波吸收器。



上电之前仔细检查输入/输出配线。



本机体之接地端子正确接地（第三种接地），可提高产品的抗杂讯能力。



电机保护电流的设置：电机额定电流/1.2

特点：

- LCD 文字显示。
- 支持异步变频、永磁变频空压机控制
- 支持变频器减速停机、自由停机选择。
- 一路继电器输出功能可设置。
- 二路开关量输入功能可设置。
- 空压机联控时，变频、变频联动、变频、工频联动运行选择。
- 二路 RS-485 通讯接口。一路读取变频器数据，一路联控或与外部通信。
- 集成 PID 运算与控制于一体，根据供气压力，控制变频器运行频率，实现恒压供气。

目 录

一、基本操作	5
1、按键说明	5
2、指示灯说明	6
3、状态显示与操作	6
4、运行参数、菜单	6
5、用户参数查看及修改	7
6、用户参数表及功能	8
7、厂家参数	10
8、调整参数	12
9、操作权限及密码管理	13
二、控制器功能及技术参数	13
三、型号规格	14
四、安装	14
1、机械安装	14
2、电气安装接线	16
五、控制过程	17
1、单机运行	17
2、联网控制	18
3、风机运行	18
六、预警与提示	18
1、空滤器预警指示	18
2、油滤器预警指示	18
3、油分器预警指示	18
4、润滑油预警指示	18
5、润滑脂预警指示	18
6、皮带预警指示	18
7、排气温度高预警	18
七、安全保护	18
1、对风机的保护	18
2、温度高保护	18
3、低温保护	18
4、空压机防逆转保护	19
5、电机电源缺相保护	19
6、供气压力超压保护	19
7、传感器失灵保护	19
八、常见故障的处理	19
1、查看现场故障	19
2、常见故障及原因	20
九、联动控制、联网通信	20
1、联动控制	20
2、联网通信	21
十、关于设备说明	22
十一、电气接线图	23

一、基本操作

1、按键说明



图 1.1.1



——启动键：

- 空压机处于待机状态时，按此键可启动空压机运行；
- 联动控制功能正确设置时，如果空压机为 1 号机并设置为主机，按启动键启动空压机，同时启动联动控制功能。



——停机键：

- 空压机处于运行状态时，按此键可停止空压机运行；
- 联动控制设置时，如果空压机为 1 号机并设置为主机，按停机键停止空压机运行，同时停止联动控制功能；
- 设备处于停机状态时，长按停机键，切换到软件版本显示界面。



——加、卸载键/确认键：

- 空压机运行时此键作为加、卸载键，控制空压机加载运行或卸载运行；
- 在数据设置模式时，修改完数据后，按此键确认数据输入；
- 输入密码后，按此键确认密码输入，并验证密码是否正确。



——下移键/递减键：

- 查看参数时，按此键下移滚动条；
- 修改数据时，按此键递减当前闪烁位置数据。



——上移键/递增键:

- 查看参数时, 按此键上移滚动条;
- 修改数据时, 按此键递增当前闪烁位置数据。



——移位键/进入键:

- 修改数据时, 按键作为移位键,移动闪烁光标到下一个数据位;
- 在菜单选择时按此键,进入当前菜单的下一级菜单,如果当前菜单没有下一级菜单,则进入当前菜单的设置模式,当前菜单数据出现闪烁光标。



——返回键/复位键:

- 在设置模式时,按此键退出设置模式,在参数查看模式时,按此键返回上一级菜单;
- 故障停机时, 长按此键复位故障。

2、指示灯说明

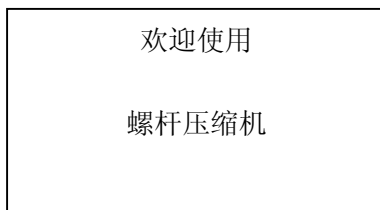
电源: 控制器得电后指示灯亮。

运行: 空压机电机运转时, 运行指示灯亮。

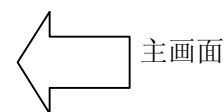
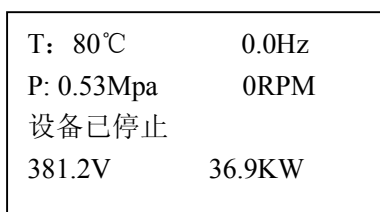
故障: 预警时, 故障灯闪烁; 故障停机时, 故障灯常亮, 清除故障, 复位后熄灭。

3、状态显示与操作

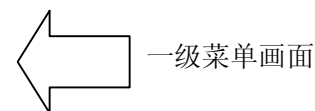
机组通电后显示如下界面:



延时 5 秒后, 显示以下主界面:

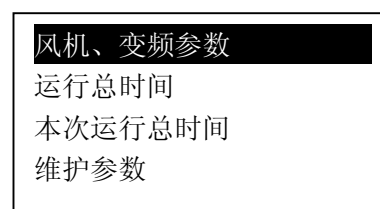


按下移键进入以下菜单选择界面:



4、运行参数、菜单

按下移键移动黑色滚动条到“运行参数”菜单后, 按进入键后切换到下一级菜单:



历史故障
出厂编号、日期
本次故障
关于设备

移动滚动条到对应菜单项，按进入键，查看具体参数，如查看“运行总时间”移动滚动条到“运行总时间”菜单项，按进入键，切换到运行总时间界面

运行总时间：
622 时 05 分 12 秒
负载总时间：
615 时 08 分 10 秒

按返回键，返回上级菜单或主界面。如在某一界面停止操作，120 秒后自动返回主界面。

5、用户参数查看及修改

在一级菜单，按上移键或下移键移动黑色滚动条到“用户参数”菜单后，按进入键后切换到如下菜单：

压力、变频预置
启停延时预置
操作方式预置
联动参数预置

维护参数复位
使用时间预置
用户密码：****
语言选择：中文

移动光标到“压力、变频参数”，再按确定键切换到：

加载压力：00.62 MPa
卸载压力：00.78MPa
变频压力：00.70MPa
风启温度：0075℃

风停温度：0070℃
额定功率：022.0KW
额定转速：1500RPM

将黑色滚动条定位到加载压力菜单，再按进入键，切换到如下界面要求输入用户密码：



显示此界面后，出现闪烁位，此时按递增键或递减键，修改当前闪烁位置数据，等于密码的第一个数据，按移位键将闪烁光标移到下一个数据位，修改当前闪烁数据等于密码的第二个数据，依照上述方法修改第三个及第四个数据，最后按确认键确认输入，系统验证密码正确后，切换到以下界面：



右上角有“*”提示，表示系统已通过密码验证

在如上所示界面中，按移位键，加载压力的第一个数据位开始闪烁，用户可以按递增键或递减键，修改当前的闪烁位数据等于目标值后，按移位键，移动闪烁光标到下一个数据位，继续按上述方法修改数据等于目标值，修改完所有数据位后，按确认键，保存用户设定数据。

6、用户参数表及功能

一级菜单	二级菜单	设定初值	功能作用
压力、变频参数	加载压力	00.60MPa	压力下限值,设为自动运行时,当空压机处于卸载运行状态时,检测到压力低于此处设置值时,自动控制空压机加载运行,如果空压机处于空久停机,检测到压力低于此处设置值,控制器控制空压机启动。
	卸载压力	00.80MPa	开机后,当压力大于此处设置值时,控制器控制空压机卸载运行。
	变频压力	00.70MPa	设定变频空压机稳定运行时的供气压力,当压力在此压力附近波动时,控制器调节变频器运行频率,从而使供气压力接近此处设置值。
	风启温度	0080℃	当排气温度高于此处设置值时,启动风机运行。
	风停温度	0070℃	当排气温度低于此处设置值时,停止风机运行。
	额定功率	022.0KW	设置电机额定功率,用于计算电机的实际功率
	额定转速	2600RPM	设置电机 50HZ 时对应转速,用于电机变频工作时,计算电机的实际转速。
启停延时预置	风机启延时	0010S	控制器保护电机时要求此时间能躲过电机启动冲击电流
	加载延时	0005S	空压机启动后,延时此处设置时间后,加载运行。
	空车延时	0010S	空压机允许的最长连续空载运行时间,超过此时间后自动停车。
	停机延时	0003S	停机时,空车后延时此时间才能停车
	重启延时	0005S	停机、空车过久停机、故障停机后,需延时此时间后才能重新启动

	上升速率	0010	PID 调节时，用于限制每次 PID 运算结果的增量。防止空压机运行中，频率增加过大，造成电机转速增加过快。
	下降速率	0010	PID 调节时，用于限制每次 PID 运算结果的减量。防止空压机运行中，频率下降过大，造成电机转速下降过快。
操作方式预置	启停方式	本地/远程	设为本地时，远程启停端子无功能；设为远程时，本地和远程都能启停空压机。
	加载方式	自动/手动	设为自动时，空压机根据检测压力，自动加、卸载；设为手动时，空压机压力超上限后，自动卸载，压力低于下限后，不会自动加载，空久后，不会自动启动空压机。
	通讯方式	禁止/通讯/联动	设为禁止时，通讯不起作用 设为通讯时，作为从机，按 MODBUS 协议与外部设备通信。 设为联动时，多台空压机可组网运行。
	设备地址	0016	通讯地址 001-016 可设置
联动参数预置	联动状态	主机/从机	多台机联动运行作为“主机”或“从机” 主机控制从机
	联动方式	变—工/变—变	变频—工频：用于变频空压机与工频空压机联控； 变频—变频：用于变频空压机与变频空压机联控。
	联动机数	0000	联控运行时，联控网络中空压机数。
	轮换时间	9999 小时	联控时，在压力允许范围内设定机器工作此处设定时间后轮休
	联压上限	00.75MPa	联控运行时，主机压力高于此处设定压力时，从联控网络上，找一台机器卸载或停机
	联压下限	00.65MPa	联控运行时，主机压力低于此处设定压力时，从联控网络中找一台机器加载或开机
	联动延时	0000 秒	联控运行时，主机连续二次发送控制命令所等待的时间。
维护参数复位	油滤器使用	0000 小时	油滤器累计使用时间，更换新的油滤器后，在此处清零。
	油分器使用	0000 小时	油分器累计使用时间，更换新的油分器后，在此处清零。
	空滤器使用	0000 小时	空滤器累计使用时间，更换新的空滤器后，在此处清零。
	润滑油使用	0000 小时	润滑油累计使用时间，更换润滑油后，在此处清零。
	润滑脂使用	0000 小时	润滑脂累计使用时间，更换润滑脂后，在此处清零。
	皮带使用	0000 小时	皮带累计使用时间，更换新的皮带后，在此处清零。
使用时间预置	油滤器	0000 小时	油滤器累计使用时间超过此处设置值后，预警提示；设为“0000”时，油滤器使用时间预警不起作用
	油分器	0000 小时	油分器累计使用时间超过此处设置值后，预警提示；设为“0000”时，油分器使用时间预警不起作用。

	空滤器	0000 小时	空滤器累计使用时间超过此处设置值后, 预警提示; 设为“0000”时, 空滤器使用时间预警不起作用。
	润滑油	0000 小时	润滑油累计使用时间超过此处设置值后, 预警提示; 设为“0000”时, 润滑油使用时间预警不起作用。
	润滑脂	0000 小时	润滑脂累计使用时间超过此处设置值后, 预警提示; 设为“0000”时, 润滑脂使用时间预警不起作用。
	皮带	0000 小时	皮带累计使用时间超过此处设置值后, 预警提示; 设为“0000”时, 皮带使用时间预警不起作用。
用户密码		****	用户或厂家在验证权限后, 可在此修改用户密码
语言选择	中文/英文	中文	设为中文时, 显示界面为中文显示; 设为英文时, 显示界面为英文显示;

7、厂家参数

厂家参数与用户参数的差别在于厂家参数只能凭厂家密码查看或修改, 修改方法与用户参数修改方法一样。主要功能与作用见下表:

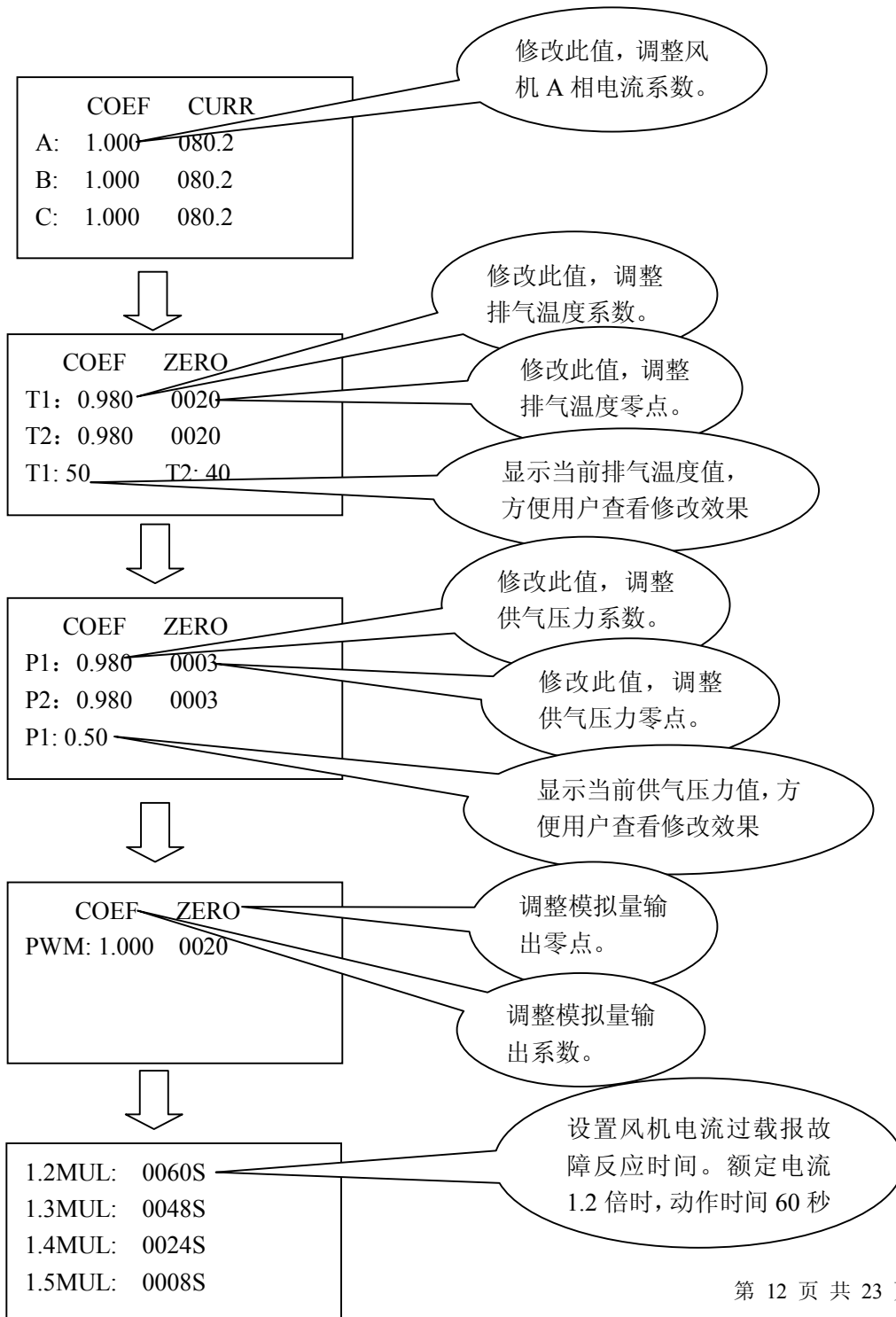
参数项		设定初值	功能与作用
基础参数	风机电流	电机允许最大过载值/1.2	启动延时过后, 当电机电流大于设定值的 1.2 倍以上 4 倍以下时, 按过载特性延时跳机
	预警温度	105℃	当实际排气温度高于此设定温度时, 提示预警
	停机温度	110℃	当实际排气温度高于此设定温度时, 报警停机
	运行时间	000000 小时	厂家可修改运行总时间
	负载时间	000000 小时	厂家可修改负载运行时间
	卸载高限	0.80MPa	用户参数中, 卸载压力设定只能≤此设定值
	停机压力	1.00MPa	当实际供气压力高于此设定压力时, 报警停机
	历史故障复位	0000	输入历史故障密码并确认后, 清除历史故障记录
	编码	*****	每位可设置范围 0-9,A,B,C,D,E,F 共计 16 种数值.
	日期	****_**_**	厂家输入设备的出厂日期
	电源频率	60HZ/50HZ	选择空压机供电电源频率, 用于检测风机电流。修改此参数时, 需验证超级密码。
	相序保护	开/关	开: 选择相序保护功能; 关: 禁止相序保护功能。修改此参数时, 需验证超级密码。
最大时间	0000H	空压机累计运行时间超过此处设置值, 且空压机处于停机状态时, 故障报警。修改此参数时, 需验证超级密码。	
预警过久	0010H	空压机耗材预警, 超过此处设置时间后故障停机。	

	备用参数	0001	备用
	低温保护	-048℃	控制器检测到排气温度低于此值时，显示温度过低，不允许启动空压机。开机二分钟后，检测到排气温度低于设定值，报“温度过低”故障停机。
	密码 2	****	可修改所有用户参数，厂家参数中除运行总时间、负载总时间、时限、预警过久、频率选择、相序保护、密码 2、时间密码外参数。
	时间密码	****	可修改所有用户参数、运行总时间、负载总时间、时限、预警过久、频率选择、相序保护
	通讯预置参数	开/关	开：允许上位机通过通信修改参数 关：不允许上位机通过通信修改参数
变频控制参数	积分范围	00.20 MPa	(设定工作压力-积分范围) < 检测压力 < (设定工作压力+积分范围) 积分增益起作用
	积分初值	0020	检测压力 < (设定工作压力-积分范围) 时或检测压力 > (设定工作压力+积分范围) 时积分项以此设定值运算
	比例增益	0010	跟踪设定工作压力快慢，值大跟踪快，易振荡；值小跟踪慢，调节慢。
	积分增益	0012	跟踪设定工作压力快慢及确定稳态误差，值大跟踪快稳态误差小；值小跟踪慢，稳态误差大。
	微分增益	0000	主要用于滞后大系统（如温度等）滞后跟踪，一般不用，设为“0000”。
	频率上限	050.0Hz	空压机加载时允许输出的最大工作频率
	频率下限	030.0Hz	空压机加载时最小工作频率
	空载频率	010.0Hz	空压机空载时允许输出的工作频率
	降频压力	00.72MPa	空压机变频调速恒压时，检测到压力大于设定的降频压力时，预降频频率起作用。
	预降频率	005.0Hz	空压机变频调速恒压时，检测到压力大于设定的降频压力时，输出频率在当前PID运行的频率基础上减去设定的频率，输出到变频器，避免供气压力超过变频工作压力过大，造成空压机频繁加、卸载运行。
	变频器 0		设定变频器的型号，控制器根据用户设定型号，读取变频器运行时的参数。
	停车方式	减速/自由	自由停车：当厂家参数中停机方式设为自由停车时，控制器收到停机命令后，16号端子断开，加载电磁阀失电，13、14号端子保持闭合，直到停机延时倒计时完成前1秒断开。 减速停机：当厂家参数中停机方式设为减速停机时，控制器收到停机命令后，13、14号端子断开，16号端子断开，加载阀失电。由变频器设定的减速时间，控制空压机停机。
	PID 周期	000.5 秒	

硬件功能设置	3 功能	急停、无功能、远程关、远程开、开/关、远程(点动)、预警(常闭)、预警(常开)、故障(常闭)、故障(常开)、空滤(常闭)、空滤(常开)、油分(常闭)、油分(常开)、油滤(常闭)、油滤(常开)、	3 号、4 号开关量功能设置。
	4 功能		
	17 号功能	运行/远程/预警	17 号端子继电器功能可选为运行指示、远程指示、预警指示。

8、调整参数

调整参数用于设置控制器相关数据，不允许未经厂家授权的用户查看与修改。用户选择厂家参数菜单，输入调整密码，将进入调整参数界面。





2.0MUL:	0005S
3.0MUL:	0001S

用户在调整参数界面，调整风机电流系数，温度系数、温度零点、压力系数、压力零点、模拟量电流输出系数、模拟量输出电流零点及风机电流过载反时限时间等参数。

9、操作权限及密码管理

控制器提供了多重密码及权限管理，根据不同级别的密码，提供不同级别的操作权限，不同级别密码及权限如下：

1. 用户密码：可设置，出厂设置为：_____。
权限：允许修改所有用户参数。
2. 厂家密码：固定为：_____。
权限：允许修改所有用户参数和厂家参数。
3. 密码 2：厂家参数中可设置，设置时需验证厂家密码：_____。
权限：允许修改所有用户参数，厂家参数中除“运行总时间”、“负载总时间”、“时限”、“预警过久”、“频率选择”、“相序保护”、“密码 2”、“时间密码”外的其它参数。
4. 时间密码：厂家参数中可设置，设置时需验证厂家密码：_____。
权限：允许修改所有用户参数；允许修改厂家参数中“运行总时间”、“负载总时间”、“时限”、“预警过久”、“频率选择”、“相序保护”。
5. 调整密码：出厂固定为：_____。
权限：调整风机电流相关系数

二、控制器功能及技术参数

- 1、开关量：3 路开关量输入，5 路继电器开关量输出。
- 2、模拟量：一路 Pt100 温度输入，一路 4~20mA 压力信号输入，一组三相电流输入（配套 CT）。一路 4~20mA 模拟量电流输出。
- 3、相序输入电压：三相 380V、220V 可选。
- 4、控制器工作电源：AC16-28V、50/60HZ、0.3A、6VA（建议使用 12VA）。
- 5、显示量程
 - ①、排气温度：-20~150℃，精度：±1℃。
 - ②、运行时间：0~999999 小时。
 - ③、电流显示量程：0~999.9A。
 - ④、压力：0~1.60MPa。精度：±0.01Mpa。
- 6、相序保护：空压机停机状态时，检测到相序错误时，动作时间≤2 秒。
- 7、电源缺相保护：空压机停机状态时，检测到任一相电机进相电源缺相时，动作时间≤2 秒。
- 8、电机保护：控制器对风机有过载保护功能。过载反时限延时，调整参数中可设置，默认如下：

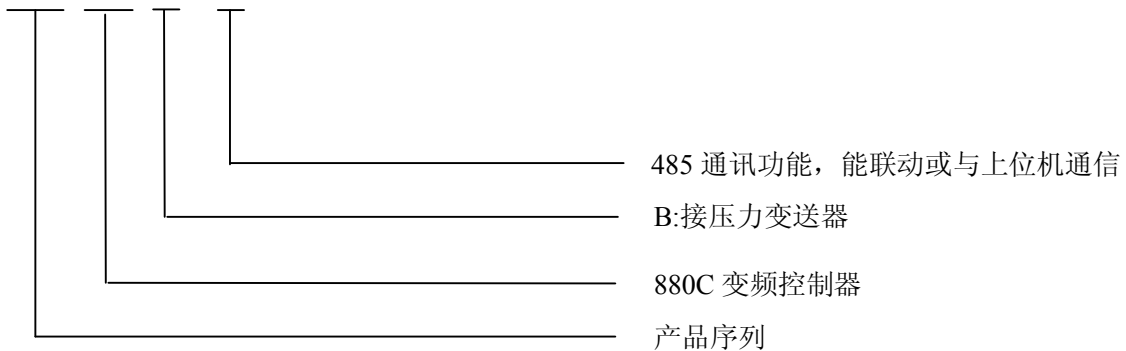
$I_{实}/I_{设}$	≥ 1.2	≥ 1.3	≥ 1.5	≥ 1.6	≥ 2.0	≥ 3.0
时间参数						
动作时间 (S)	60	48	24	8	5	1

表 2.1.1、电机保护反时限曲线表

- 9、温度保护：当检测到的实际温度大于设定温度时,动作时间 $\leq 2s$ ；
当检测到温度低于设定的低温保护时，不允许启动空压机，开机二分钟后，检测到温度低于设定的低温保护值，报“温度过低”停机。
- 10、输出继电器触点容量：250V、5A；触点寿命 500000 次。
- 11、电流显示误差小于 1.0%。
- 12、RS485 通讯接口，有以下功能：
1) 可以空压机组网联控
2) 支持 MODBUS RTU 通讯格式，作为从机与外部设备通信。波特率 9600Bps、1 起始位、8 数据位、1 停止位、偶校验。
- 13、远程启停空压机:启停方式设为远程时,用户可通过远程开关,启停空压机。

三、型号规格

MAM 880C (B) (T)



四、安装

1、机械安装

①、互感器安装

互感器安装位置应在能测量电机线电流（额定电流）的地方，这样控制器在设定时就可按电机铭牌设定。其具体安装尺寸如下：

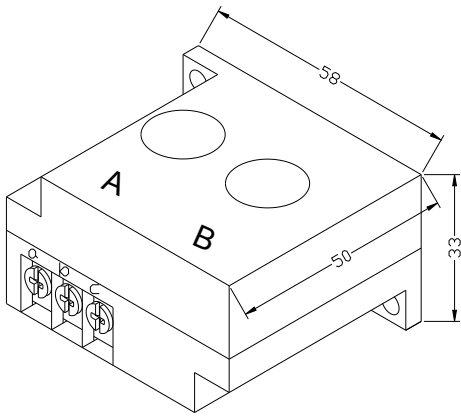


图 4.1.1、CT2 结构尺寸 (φ10 穿孔)

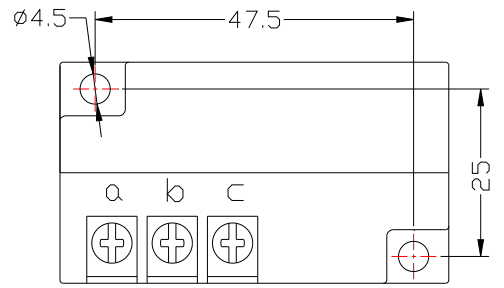
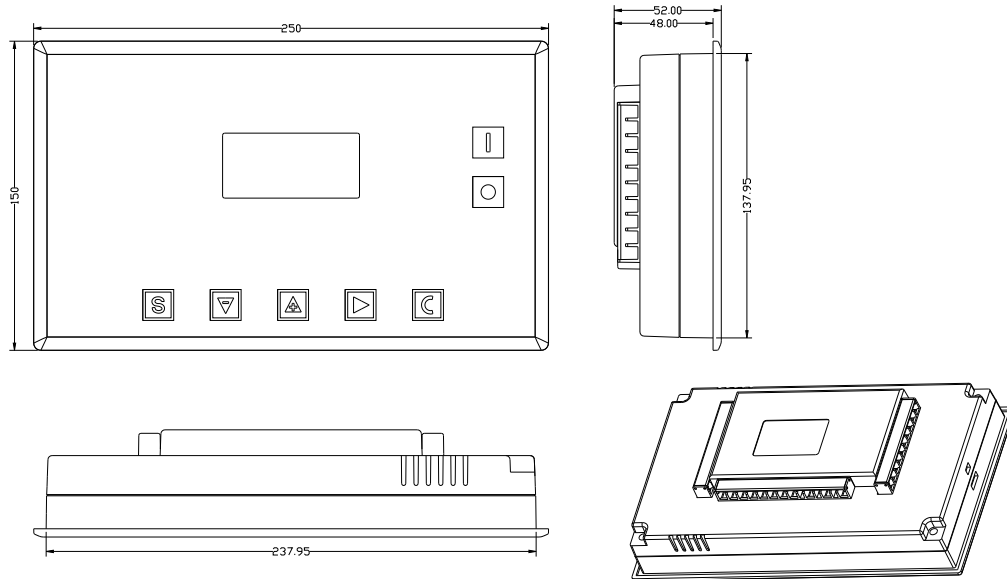


图 4.1.2、CT2 安装尺寸

②、控制器安装

控制器为盘装式安装，控制器周围应有一定的空间方便布线.具体尺寸如下：



4.1.3 控制器单元结构尺寸

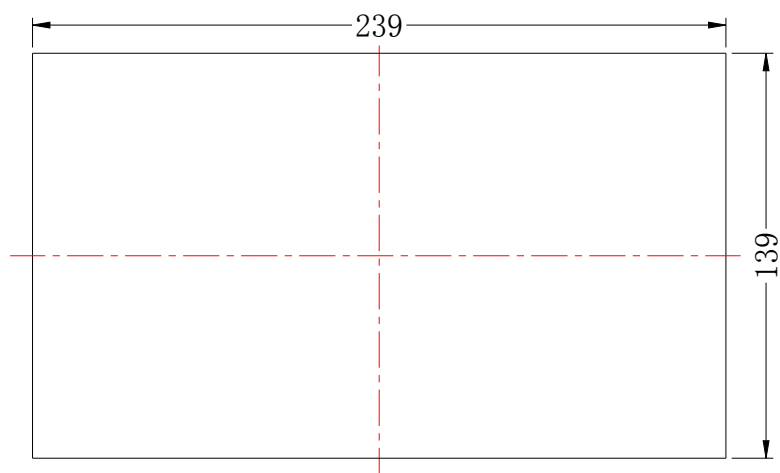


图 4.1.4 开孔尺寸

2、电气安装接线

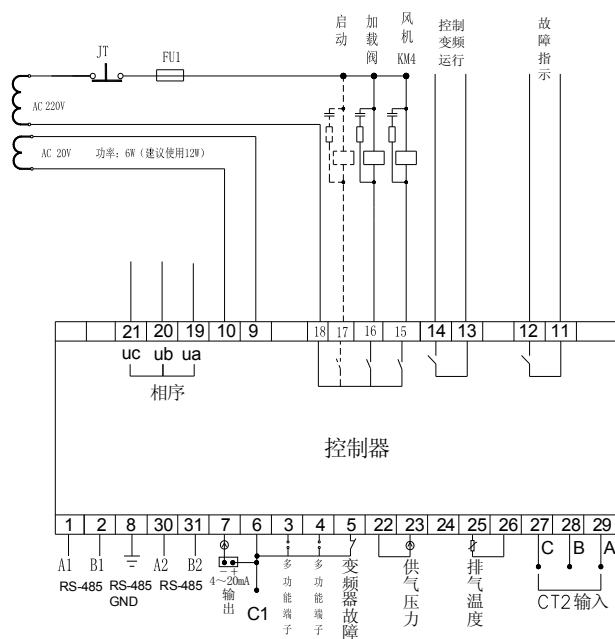


图 4.2.1、接线端子排列图

控制器接线端子:

1、2号	RS485 接口, 用于空压机联动或设为从机与外部设备通信	3号	多功能开关量输入端子	4号	多功能开关量输入端子
5号	变频器故障输入端子	6号	开关量输入公共端子及4~20mA 电流输出端	7号	4~20mA 电流输入端
8号	接 485 通信地	9、10号	接电源	11、12号	输出空压机故障信号
13、14号	控制变频器启动	15号	控制风机启停电磁阀	16号	控制加载电磁阀

17号	多功能输出继电器端子	18号	15号、16号、17号继电器输出公共端	19、20、21号	相序、电压检测的输入端
22、23号	接压力传感器	24号	N/A	25、26号	接温度传感器
27、28、29号	接风机互感器信号	30、31号	另一路RS485接口,用于读取变频器数据		

注意：配线时，电磁线圈需就近接突波吸收器。

五、控制过程

1、单机运行

① 按启动键起动：(变频启动)

控制器上电后有5秒自检，按启动键不能起动空压机。自检结束后按启动键，主机开始起动。主机起动过程为：13、14号端子闭合，给变频器启动信号，7、6号端子输出4~20mA电流给变频器，控制变频器运行频率，电机开始运转。

② 自动运行控制：

A: 控制器根据检测压力与变频工作压力进行PID运算，输出4~20mA电流，调节电机转速,电机转速的变化会影响供气量，在这样一个闭环控制下，实现恒压供气。

B: 当检测到供气压力高于设定的卸载压力值时，16号端子断开，加载电磁阀失电，空压机空载运行，同时开始空车停机计时。如果空载状态一次性持续时间超过“空车过久”设置值，空压机进入待机模式；如果在空车停机计时内加载（压力低于加载压力或者收到加载指令），则自动复位空车停机计时；

C: 待机状态时，检测到压力低于设定的加载压力值，控制器自动启动。

D: 卸载时控制器直接输出空载频率，加载时频率在频率上下限之间变化。

③ 在自动状态下手动加载、卸载

A: 压力在加卸载压力之间，每按“加卸载”键一次，控制器当前状态切换一次；

B: 压力高于“卸载压力”时，控制器自动卸载，加卸载键此时无效。

C: 压力低于“加载压力”时，控制器自动加载，加卸载键此时无效。

④ 正常停机：

A: 自由停车：当厂家参数中停机方式设为自由停车时，控制器收到停机命令后，16号端子断开，加载电磁阀失电，13、14号端子保持闭合，直到停机延时倒计时完成前1秒断开。

B: 减速停机：当厂家参数中停机方式设为减速停机时，控制器收到停机命令后，13、14号端子断开，16号端子断开，加载阀失电。

⑤ 防频繁起动控制

按停机键停机、空车过久停机、故障停机后，不能马上起动电机，需延时一段时间(再启动延时)，才能重新启动空压机。

⑥ 远程自动控制（启停方式：远程；加载方式：自动）

此模式下，可以通过远程端子开启或者关闭空压机。

⑦ 本地手动控制（启停方式：本地；加载方式：手动）

A: 启停控制与自动控制一样，只是设备启动结束后，处于卸载运行状态。

B: 卸载状态，按加、卸载键，空压机加载；当供气压力大于卸载压力时，设备自动卸载

C: 如果不按键加、卸载键，设备一直保持卸载运行，直到空车过久停机。

D: 加载状态，按加、卸载键卸载，空压机卸载。

2、联网控制

- (1)、当控制器联网通讯设置为“计算机”时做从机，按 MODBUS 协议与上位机通信。
- (2)、当控制器通讯设置为“联动”可实现控制器与控制器之间联网控制，但主机只能为设备编码为 01 的空压机。

3、风机运行

当排气温度大于风机起动温度时，风机运行，当排气温度小于风机停机温度时，风机停止运行。

六、预警与提示

1、空滤器预警指示

空滤器使用时间到，文本显示器上提示“空滤器使用时间到”。

2、油滤器预警指示

油滤器使用时间到，文本显示器上提示“油滤器使用时间到”。

3、油分器预警指示

油分器使用时间到，文本显示器上提示“油分器使用时间到”。

4、润滑油预警指示

润滑油使用时间到，文本显示器上提示“润滑油使用时间到”。

5、润滑脂预警指示

润滑脂使用时间到，文本显示器上提示“润滑脂使用时间到”。

6、皮带预警指示

皮带使用时间到，文本显示器上提示“皮带使用时间到”。

7、排气温度高预警

系统检测到排气温度值超过厂家参数中设置的“预警温度”值时，文本显示器上提示“排气温度高”。

七、安全保护

1、对风机的保护

MAM880C 空压机控制器对风机有过载保护功能。

2、温度高保护

排气温度高于设定温度高限，控制器报警停机，现场故障显示“排气温度高”。

3、低温保护

控制器检测到排气温度低于低温保护值时，显示温度过低，不允许启动空压机；

开机二分钟后，检测到排气温度低于低温保护设定值，报“温度过低”故障停机。

4、空压机防逆转保护

当空压机处于停机状态时，检测到相序错误时，现场故障显示“相序错误”，不允许起动空压机。此时仅需任意交换两相电源线并看电机转向即可。

5、电机电源缺相保护

当空压机处于停机状态时，检测到任意三相缺相时，现场故障显示“相序错误”，不允许起动空压机。检查三相进相电源。

6、供气压力超压保护

排气压力高于设定的压力高限时，控制器报警停机，现场故障显示“排气压力高”。

7、传感器失灵保护

当压力传感器或温度传感器开路时，控制器报警停机。现场故障显示“**传感器失灵”。

八、常见故障的处理

1、查看现场故障

由于控制器外部器件引起的故障停机,可通过查询现场故障或历史故障查出故障原因,排除外围故障。具体方法如下:

在主界面按下移键移动黑色滚动条到“运行参数”菜单后,再按进入键后,切换到下一级菜单:

风机、变频参数
运行总时间
本次运行总时间
维护参数

历史故障
出厂编号、日期
本次故障
关于设备

移动滚动条到“本次故障”菜单,再按进入键,切换出如下界面(故障内容):

温度传感器失灵
170℃

用户根据提示的故障信息,排除故障。

2、常见故障及原因

故障	引起原因	处理方法
排气高温	散热不良、少油等	检查通风、润滑油量等
温度传感器失灵	断线、PT100 坏等	检查线路和 PT100
压力超高	实际压力超高、传感器不准确	检查机器压力情况和压力传感器
压力传感器失灵	传感器线路断线、传感器坏、传感器线接反	检查接线和压力变送器
相序错	相序接反、断相	检查线路

九、联动控制、联网通信

1、联动控制

①、联控说明：

MAM880C 控制器，可与我公司生产的，带通信功能的 MAM 系列空压机控制器联动运行。最多可联控 16 台空压机运行。联控方式可选择变频与变频联动，或变频与工频联动。控制接线示意图如下图所示，联控用 485 接口端子为 1、2 号端子。

当联控参数中，网络设为“变频—变频”时，主机按网络中各空压机的累计运行时间，选择累计运行时间短的优行运行，累计运行时间长的空压机优先停机。

当联控参数中，网络设为“变频—工频”时，主机优先运行，网络中其余空压机按累计运行时间比较，累计运行时间短的优行运行，累计运行时间长的空压机优先停机。

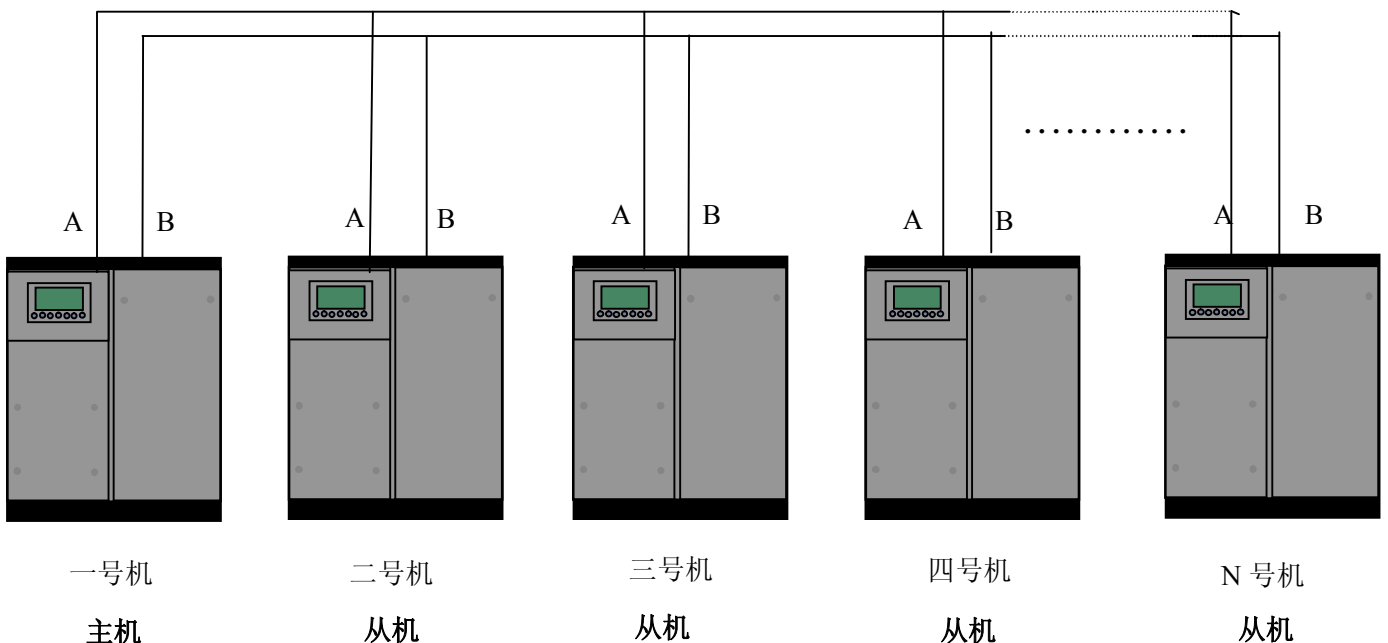


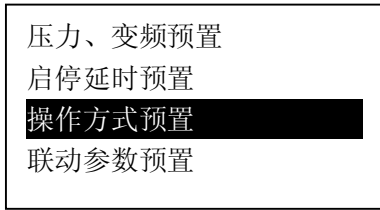
图 9.1.1

网络中通信编码为 0001 的空压机为主机，其余空压机为从机，任意一台 MAM 系列空压机控制器都可设为主机或从机。

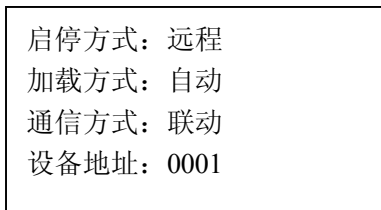
②、联控设置：

1. 设为主机：

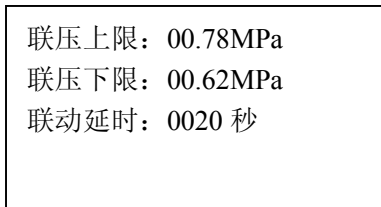
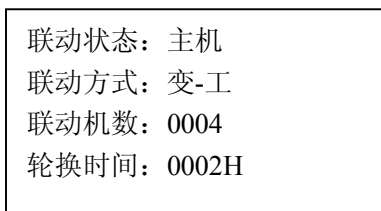
在主界面，按下移键，进入菜单选择项，选择用户参数，按进入键，切换到如下界面：



移动滚动条到“操作方式预置”按进入键，切换到如下界面：



将通信方式设为“联动”，通信编码设为“0001”，返回上级目录，移动滚动条到“联动参数预置”按进入键，切换到如下界面



根据用户需求，设置“联动状态”为 主机，“轮换时间”、“联动机数”、“联压下限”、“联压上限”、“联动延时”根据用户情况设置。相关参数设置成功后，控制器需要断电重启，以使设置生效。

2. 设为从机：

MAM880C 控制器做为从机时，只需设置“通信方式”为联动，“通信编码”根据用户空压机台数可设置范围为 2-16，顺序编号，“联动状态”设为从机。

③、启动、停止联控：

确认联控通信线连接正确，联控空压机参数设置正确后，启动 1 号主机，主机根据检测到的供气压力，自动控制网络中空压机运行。手动停止 1 号主机后，联动控制停止。1 号主机不再发控制命令给联网空压机。

2、联网通信

MAM880C 控制器，支持 MODBUS RTU 协议，可做为从机，与别的设备通信，支持 03、06 号 MODBUS 指令。通信波特率：9600BPS、1 起始位、8 数据位、1 停止位、偶校验。MODBUS 寄存器地址表见 MODBUS 通信手册。

十一、电气接线图

